

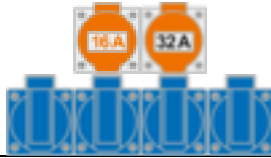



Karta produktu

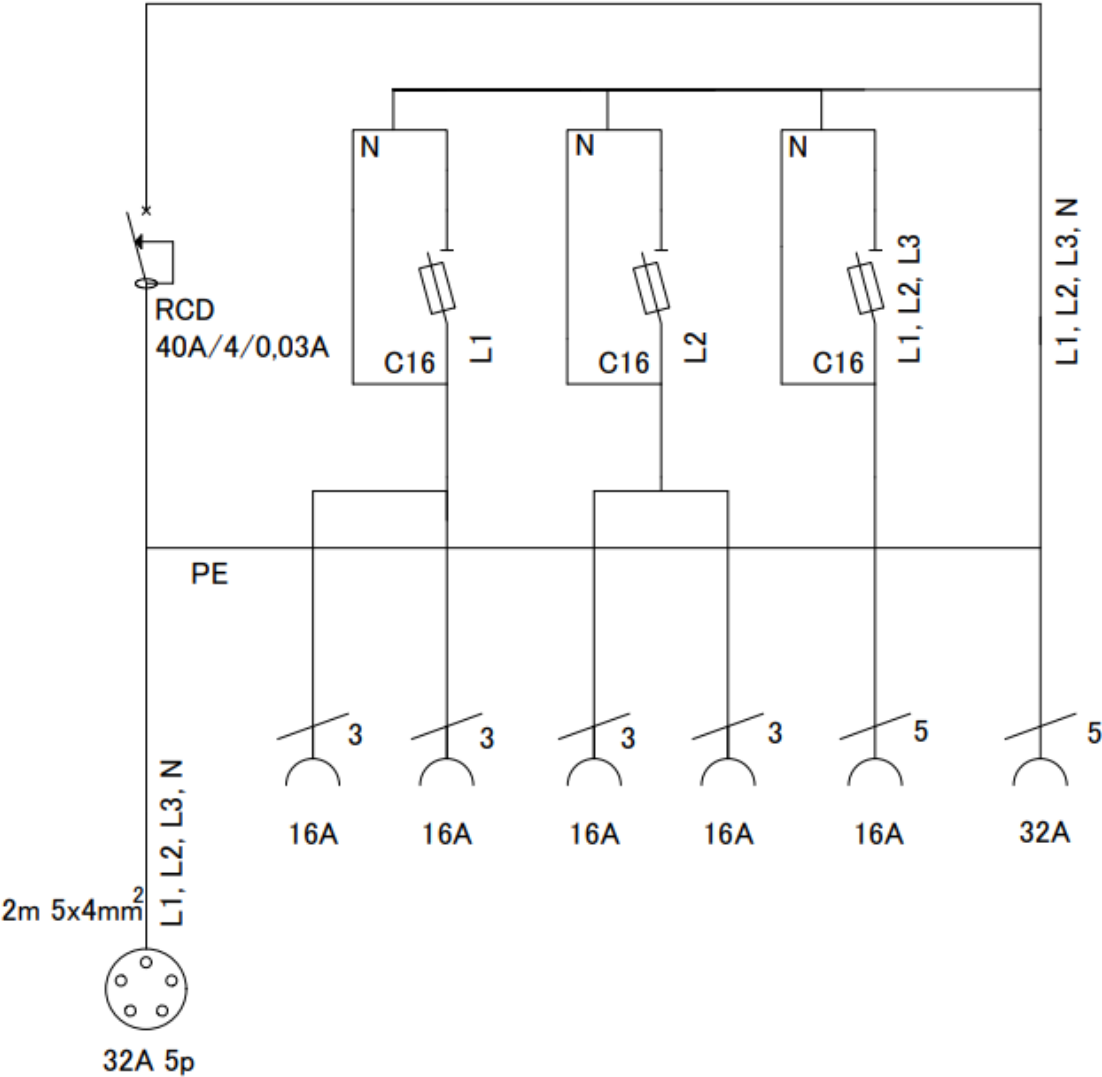
Nazwa:	Rozdzielnica elektryczna Partnersite, seria do prac wykończeniowych
Model:	ERB 32AWS1
Numer Artykułu:	17020



- Dedykowana dla firm prowadzących prace z zakresu wykończenia wnętrz
- Dzięki zastosowanemu stojakowi gniazda są znacznie wyżej, co chroni je przed zalaniem wodą np. w wyniku niespodziewanego pęknięcia rury podczas pracy.
- Rozwiązania konstrukcyjne pozwalają zawiesić rozdzielnice, a także ułatwiają transport.
- Użyte materiały gwarantują wytrzymałość i niezawodność konstrukcji.

Model	ERB 32AWS1
Numer artykułu	17020
Prąd znamionowy	32A
Napięcie znamionowe	230/400V AC 50Hz
Wyjście	CEE 400V 5p 16A – 1szt CEE 400V 5p 32A – 1szt GS 250V 16A – 4szt 
Wejście	2m przewodu H07RN-F 5x4 z wtyczką CEE 32A 5p 400V 
Zabezpieczenia	RCD 40A/4/0,03A typ A – 1szt MCB 16A 3p-C – 1szt 2MCB 16A 1p-C – 2szt
Długość przewodu [m]	2
Wymiary rozdzielnicy [cm]	38x45x40
Waga [kg]	8
Wodoszczelność	IP54
Gwarancja	3 lata

Schemat rozdzielnicy



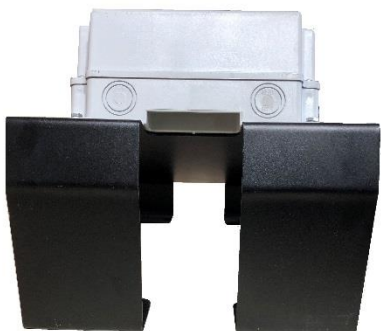


Dzięki stojakowi gniazda są położone wyżej, co zmniejsza szansę na kontakt z wodą.

Dzięki specjalnym rączkom rozdzielnica może zostać powieszona w dowolnym miejscu i łatwiej ją przetransportować.



W konstrukcji stojaka uwzględniono potrzeby zawieszenia urządzenia w takich miejscach, jak rusztowanie. Dzięki specjalnym otworom po obu stronach jest to możliwe, a na dodatek takie rozwiązanie znacznie zwiększa stabilność.







Deklaracja zgodności/EU-Declaration of Conformity

Producent / Manufacturer:

Partnersite Sp. z o.o.

Ul. Kopanina 28/32 lokal 133a, 60-105 Poznan, Poland

NIP: 779 242 15 47

Deklaruje, że wyroby: / Declare, that the products:

Rozdzielnice elektryczne/Power distribution centers Typ /Type :

ESP16AW, ESP32AW, ERB32AWR2, ERB32E1, ERB32E3, ERB32E3L

ERB32AWS1, ERB32AWS2, ERB32AWS3, ERB32AWS3L, ERB32R1, ERB32R3, ERB32R4, ERB32R3L

ERB63AWN1, ERB63AWN1L, ERB63AWNp, ERB63R, ERB63RL

Konstrukcja i wykonanie rozdzielnic elektrycznych jest zgodne z postanowieniami dyrektyw:

The above mentioned power distribution centers are produced according to the following directives:

2014/35/UE

2014/30/UE Dyrektywa kompatybilności elektromagnetycznej EMC

Spełnia normy/According norms:

EN 61439-1 Rozdzielnice i sterownice niskonapięciowe – Część 1: Postanowienia ogólne

EN 61439-4 Rozdzielnice i sterownice niskonapięciowe – Część 4: Wymagania dotyczące zestawów przeznaczonych do instalowania na placu budowy (ACS)

Prezes zarządu/Chairman

Józef Buczkowski

Poznań, 09.05.2024

Partnersite Sp. z o.o.
ul. Kopanina 28/32 lokal 133a
60-105 Poznań, Poland
NIP: 779 242 15 47 REGON: 302714800
Tel: +48 505 383 892