



Karta Produktu

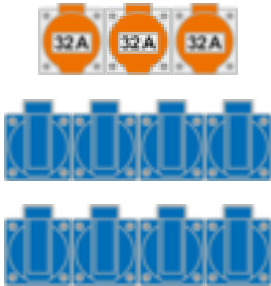
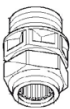
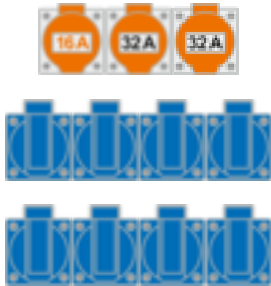




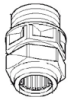
Nazwa:	Rozdzielnica elektryczna Partnersite, seria Workshop			
Model:	ERB 63A1	ERB 63A1L	ERB 63A2	ERB 63A2L
Numer Artykułu:	17014	17015	17016	17017



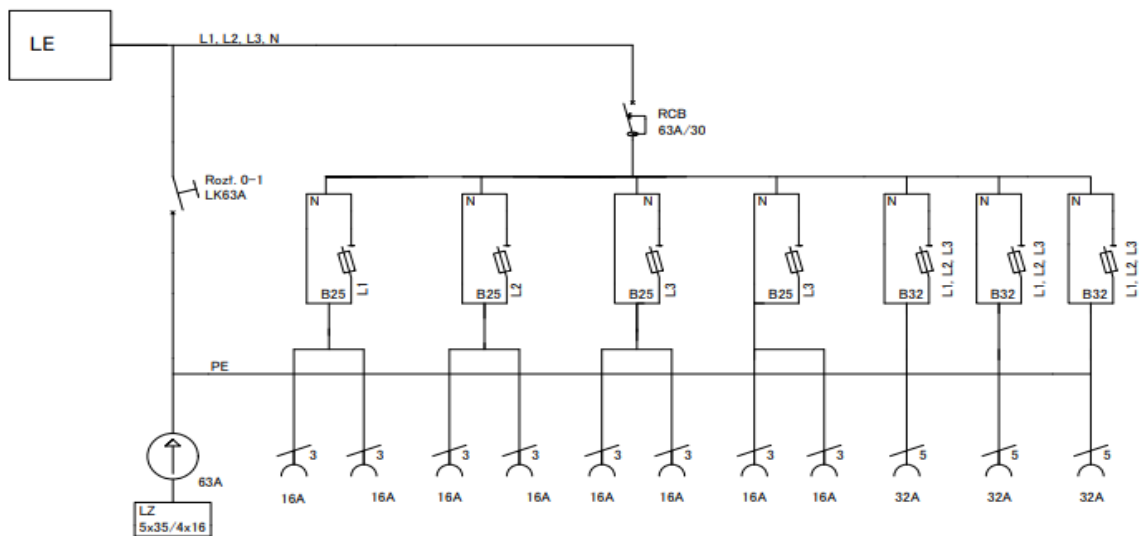


Firm: <https://www.youtube.com/watch?v=ljqVlo0SHOY>

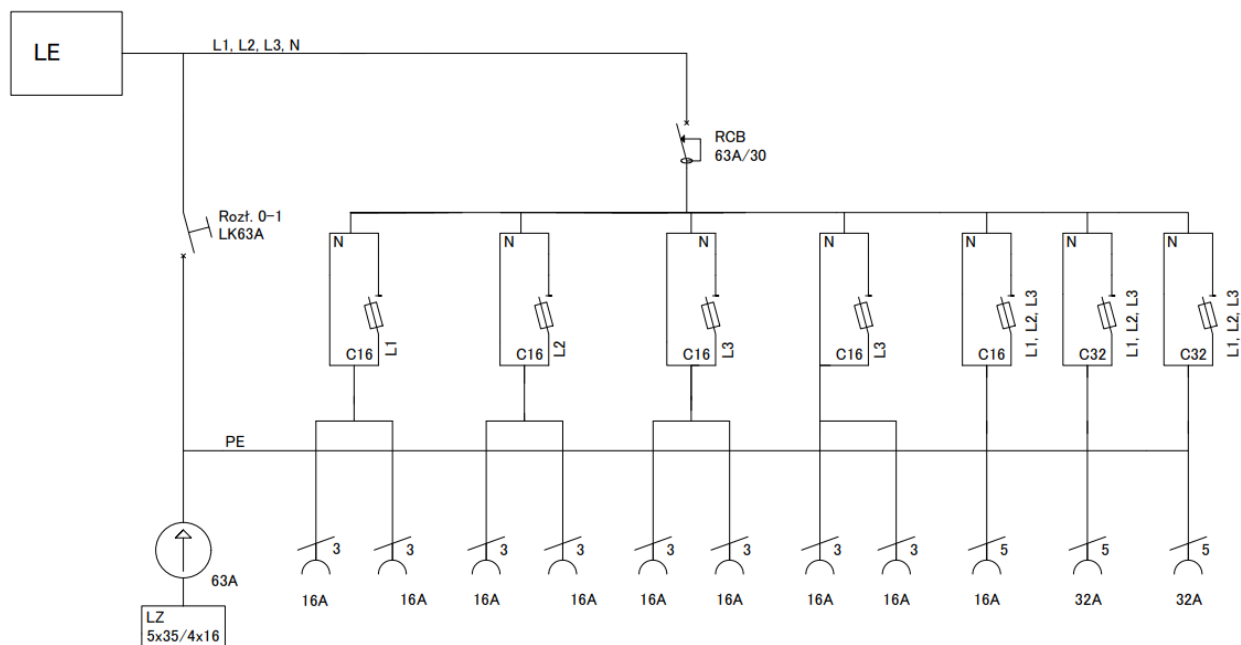
- Rozdzielnica elektryczna model Partnersite ERB 63A1 lub ERB 63A2 są przeznaczone do zasilania miejsc pracy w trakcie prowadzenia różnych prac budowlanych.
- Stojak jest spawany z kątowników i opasa tył rozdzielnic. Takie rozwiązanie zabezpiecza obudowę i pozwala na bezpieczne transportowanie rozdzielnic w pozycji poziomej.
- Stojak jest wyposażony w pionowe ręczki po obu stronach rozdzielnic. Rozdzielnicę może przetransportować jedna osoba.

Model:	ERB 63A1	ERB 63 A2
Wyjście	CEE 400V 5p 32A – 3szt GS 250V 16A – 8szt  Dławik M50 	CEE 400V 5p 32A – 2szt GS 250V 16A – 8szt CEE 400V 5p 16A – 1szt  Dławik M50 
Zasilanie	ZGG 5 szt 2x35mm <sup>2</sup>  Dławik M50 	ZGG 5 szt 2x35mm <sup>2</sup>  Dławik M50 
Zabezpieczenia	Wyłącznik główny LK63A RCD 63A/4/0,03A - 1szt MCB 32A 3p-B - 3szt MCB 25A 1p-B - 4szt	Wyłącznik główny LK63A RCD 63A/4/0,03A - 1szt MCB 32A 3p- C - 2szt; MCB 16A 3p-C - 1 szt MCB 16A 1p- B - 4szt
Model:	ERB 63A1L	ERB 63A2L
	Trójfazowy licznik zużycia energii elektrycznej, 3-fazowy, LCD 3x5 (80) A	Trójfazowy licznik zużycia energii elektrycznej, 3-fazowy, LCD 3x5 (80) A
Gabaryty rozdzielnicy w cm	110x60x45	110x60x45
Waga	18	18
IP	54	54

Schemat rozdzielnicy ERB63A1L



Schemat rozdzielnicy ERB63A2L



Swobodny dostęp do każdego z gniazd, bez względu na ilość podłączonych urządzeń. Dodatkowym atutem jest ich ochrona, dzięki zastosowaniu specjalnego daszka w konstrukcji stojaka.



Stopy odpowiednio wyprofilowane i połączone belką w celu zapewnienia stabilizacji na każdym, a w szczególności miękkim podłożu.











**Deklaracja zgodności/EU-Declaration of Conformity**

Producent / Manufacturer:

Partnersite Sp. z o.o.

Ul. Kopanina 28/32 lokal 133a, 60-105 Poznan, Poland

NIP: 779 242 15 47

Deklaruje, że wyroby: / Declare, that the products:

Rozdzielnice elektryczne/Power distribution centers Typ /Type :

**ERB40A1, ERB40A1L, ERB60A1, ERB60A1L, ERB63A1, ERB63A1L, ERB63A2, ERB63A2L**

**ERB100A1, ERB160A1, ERB160A1L, ERB160A2, ERB160A2L**

**ERB250A1, ERB250A1L, ERB250A2, ERB250A2L, ERB400A1, ERB400A1L**

**Konstrukcja i wykonanie rozdzielnic elektrycznych jest zgodne z postanowieniami dyrektyw:**

**The above mentioned power distribution centers are produced according to the following directives:**

**2014/35/UE**

**2014/30/UE Dyrektywa kompatybilności elektromagnetycznej EMC**

**Spełnia normy/According norms:**

**EN 61439-1 Rozdzielnice i sterownice niskonapięciowe – Część 1: Postanowienia ogólne**

**EN 61439-4 Rozdzielnice i sterownice niskonapięciowe – Część 4: Wymagania dotyczące zestawów przeznaczonych do instalowania na placu budowy (ACS)**

Prezes zarządu/Chairman:

A handwritten signature in blue ink, appearing to read "Józef Buczkowski", is written over a faint, larger version of the same signature.

Józef Buczkowski

Poznań, 27.03.2024

Partnersite Sp. z o.o.  
ul. Kopanina 28/32 lokal 133a  
60-105 Poznań, Poland  
NIP: 779 242 15 47 REGON: 302714800  
Tel: +48 505 383 892